

АДМИНИСТРАЦИЯ ГОРОДА ОМСКА
АДМИНИСТРАЦИЯ КИРОВСКОГО АДМИНИСТРАТИВНОГО ОКРУГА
РАСПОРЯЖЕНИЕ

1 сентября 2021 года

№ 1232

Омск

О выносе самовольно размещенного движимого имущества

Руководствуясь постановлением Администрации города Омска от 30 января 2014 года № 95-п «Об утверждении Положения о порядке выноса движимого имущества в городе Омске», Решением Омского городского Совета от 29 июня 2011 года № 419 «Об администрации Кировского административного округа города Омска»:

1. Определить нестационарные торговые объекты самовольно размещенным движимым имуществом (далее – самовольно размещенные объекты):

1) киоск площадью 9,44 кв.м, установленный по адресу: ул. Поворотникова, д. 4, корп. 2 (14 м юго-западнее), в Кировском административном округе города Омска (приложение № 1);

2) киоск площадью 8,70 кв.м, установленный по адресу: ул. Поворотникова, д. 4, корп. 2 (87 м юго-западнее), в Кировском административном округе города Омска (приложение № 2);

3) павильон площадью 18,69 кв.м, установленный по адресу: ул. Поворотникова, д. 4, корп. 2 (82 м юго-западнее), в Кировском административном округе города Омска (приложение № 3);

4) павильон площадью 26,78 кв.м, установленный по адресу: ул. Поворотникова, д. 4, корп. 2 (89 м юго-западнее), в Кировском административном округе города Омска (приложение № 4);

5) павильон площадью 18,00 кв.м, установленный по адресу: ул. 2-я Солнечная, д. 28 (25 м юго-западнее), в Кировском административном округе города Омска (приложение № 5);

6) павильон площадью 32,00 кв.м, установленный по адресу: ул. 2-я Солнечная, д. 28 (24 м юго-западнее), в Кировском административном округе города Омска (приложение № 6);

- 7) павильон площадью 32,00 кв.м, установленный по адресу: ул. 2-я Солнечная, д. 28 (40 м юго-восточнее), в Кировском административном округе города Омска (приложение № 7);
- 8) павильон площадью 35,00 кв.м, установленный по адресу: ул. 2-я Солнечная, д. 28 (43 м юго-восточнее), в Кировском административном округе города Омска (приложение № 8);
- 9) павильон площадью 15,00 кв.м, установленный по адресу: ул. 2-я Солнечная, д. 28 (24 м юго-восточнее), в Кировском административном округе города Омска (приложение № 9);
- 10) павильон площадью 18,00 кв.м, установленный по адресу: ул. 2-я Солнечная, д. 28 (28 м юго-восточнее), в Кировском административном округе города Омска (приложение № 10);
- 11) павильон площадью 18,00 кв.м, установленный по адресу: ул. 2-я Солнечная, д. 28 (34 м юго-восточнее), в Кировском административном округе города Омска (приложение № 11);
- 12) павильон площадью 15,00 кв.м, установленный по адресу: ул. 2-я Солнечная, д. 28 (40 м юго-восточнее), в Кировском административном округе города Омска (приложение № 12);
- 13) павильон площадью 15,00 кв.м, установленный по адресу: ул. 2-я Солнечная, д. 28 (44 м юго-восточнее), в Кировском административном округе города Омска (приложение № 13);
- 14) павильон площадью 15,00 кв.м, установленный по адресу: ул. 2-я Солнечная, д. 28 (43 м юго-восточнее), в Кировском административном округе города Омска (приложение № 14);
- 15) павильон площадью 15,00 кв.м, установленный по адресу: ул. 2-я Солнечная, д. 28 (37 м юго-восточнее), в Кировском административном округе города Омска (приложение № 15);
- 16) павильон площадью 15,00 кв.м, установленный по адресу: ул. 2-я Солнечная, д. 28 (33 м юго-восточнее), в Кировском административном округе города Омска (приложение № 16);
- 17) павильон площадью 18,00 кв.м, установленный по адресу: ул. 2-я Солнечная, д. 28 (26 м юго-восточнее), в Кировском административном округе города Омска (приложение № 17);
- 18) павильон площадью 18,00 кв.м, установленный по адресу: ул. 2-я Солнечная, д. 28 (21 м юго-восточнее), в Кировском административном округе города Омска (приложение № 18);
- 19) павильон площадью 22,00 кв.м, установленный по адресу: ул. 2-я Солнечная, д. 28 (16 м северо-восточнее), в Кировском административном округе города Омска (приложение № 19).

2. Определить срок, в который должны быть добровольно вынесены и (или) демонтированы самовольно размещенные объекты – до 10 сентября 2021 года.

3. Принудительный вынос и (или) демонтаж самовольно размещенных объектов осуществить с 10 сентября 2021 года по 20 октября 2021 года.

4. Рекомендовать обществу с ограниченной ответственностью «Омская сбытовая компания» (далее – ООО «Омская сбытовая компания») осуществить расторжение договоров энергоснабжения.

5. Рекомендовать Акционерному обществу «Омскэлектро» (далее – АО «Омскэлектро») осуществить отключение указанных самовольно размещенных объектов от электросети.

6. Вывоз и (или) демонтаж самовольно размещенных объектов осуществляется обществом с ограниченной ответственностью «Евразиян процессинг компани» (по согласованию).

7. Самовольно размещенные объекты и демонтированные конструктивные элементы вывезенные и (или) демонтированные обществом с ограниченной ответственностью «Евразиян процессинг компани» с места размещения транспортировать на территорию площадки по адресу: г. Омск, переулок 10-й Семиреченский, д. 3.

8. Назначить ответственным лицом за координацию работ по выносу и (или) демонтажу самовольно размещенных объектов начальника отдела экономики и потребительского рынка администрации Кировского административного округа города Омска С.Г. Юдину.

9. Начальнику отдела экономики и потребительского рынка администрации Кировского административного округа города Омска С.Г. Юдиной в трехдневный срок обеспечить направление копии настоящего распоряжения:

- в департамент общественной безопасности Администрации города Омска для обеспечения взаимодействия с правоохранительными органами;

- в департамент информационной политики Администрации города Омска для опубликования распоряжения в средствах массовой информации и размещения в сети «Интернет»;

- в ООО «Омская сбытовая компания»;

- в АО «Омскэлектро».

10. Главному специалисту отдела экономики и потребительского рынка администрации Кировского административного округа города Омска А.Н. Чикишеву:

- присутствовать при выносе и (или) демонтаже самовольно размещенных объектов;

- обеспечить составление актов о выносе и (или) демонтаже самовольно размещенных объектов, при необходимости – акта о вскрытии самовольно размещенных объектов и описи материальных ценностей.

11. Контроль за исполнением настоящего распоряжения возложить на заместителя главы администрации Кировского административного округа города Омска О.Н. Веревкина.

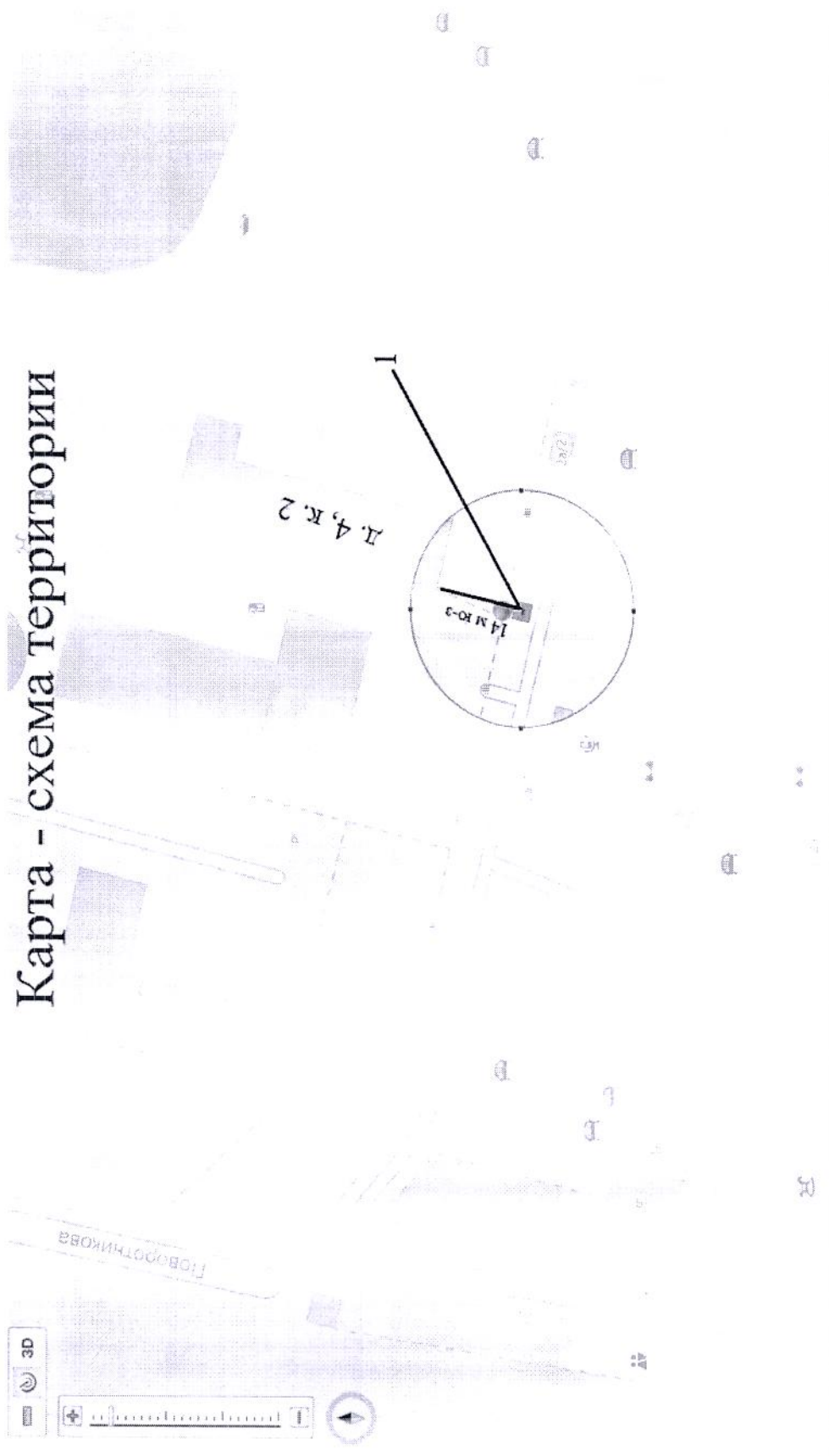
Глава администрации



А.Ю. Горбачев

Приложение № 1
к распоряжению главы администрации
Кировского административного округа
города Омска
от 1 сентября 2021 года № 1232

Карта - схема территории



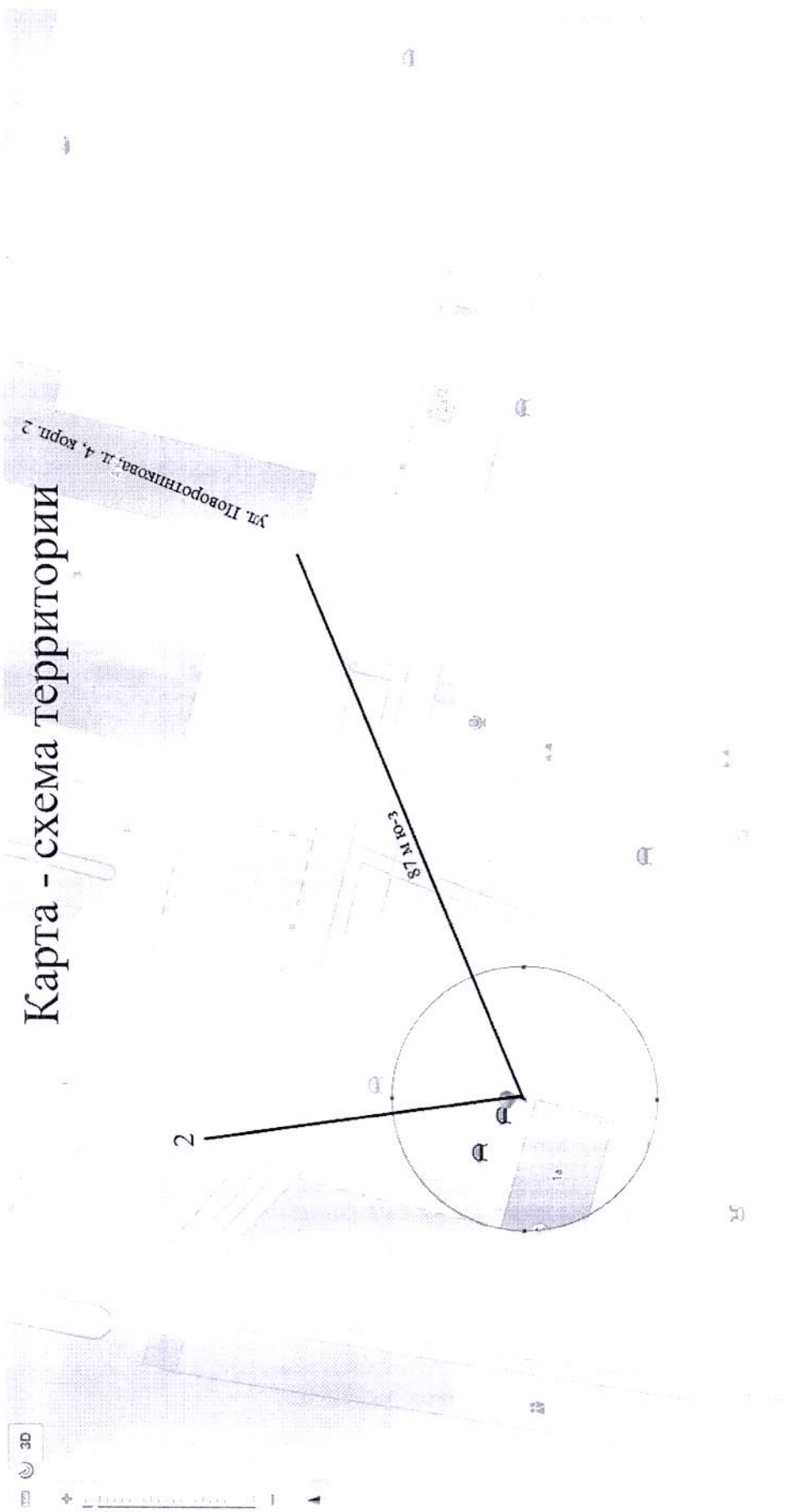
Приложение № 2

к распоряжению главы администрации
Кировского административного округа
города Омска

от 1 сентября 2021 года № 1232

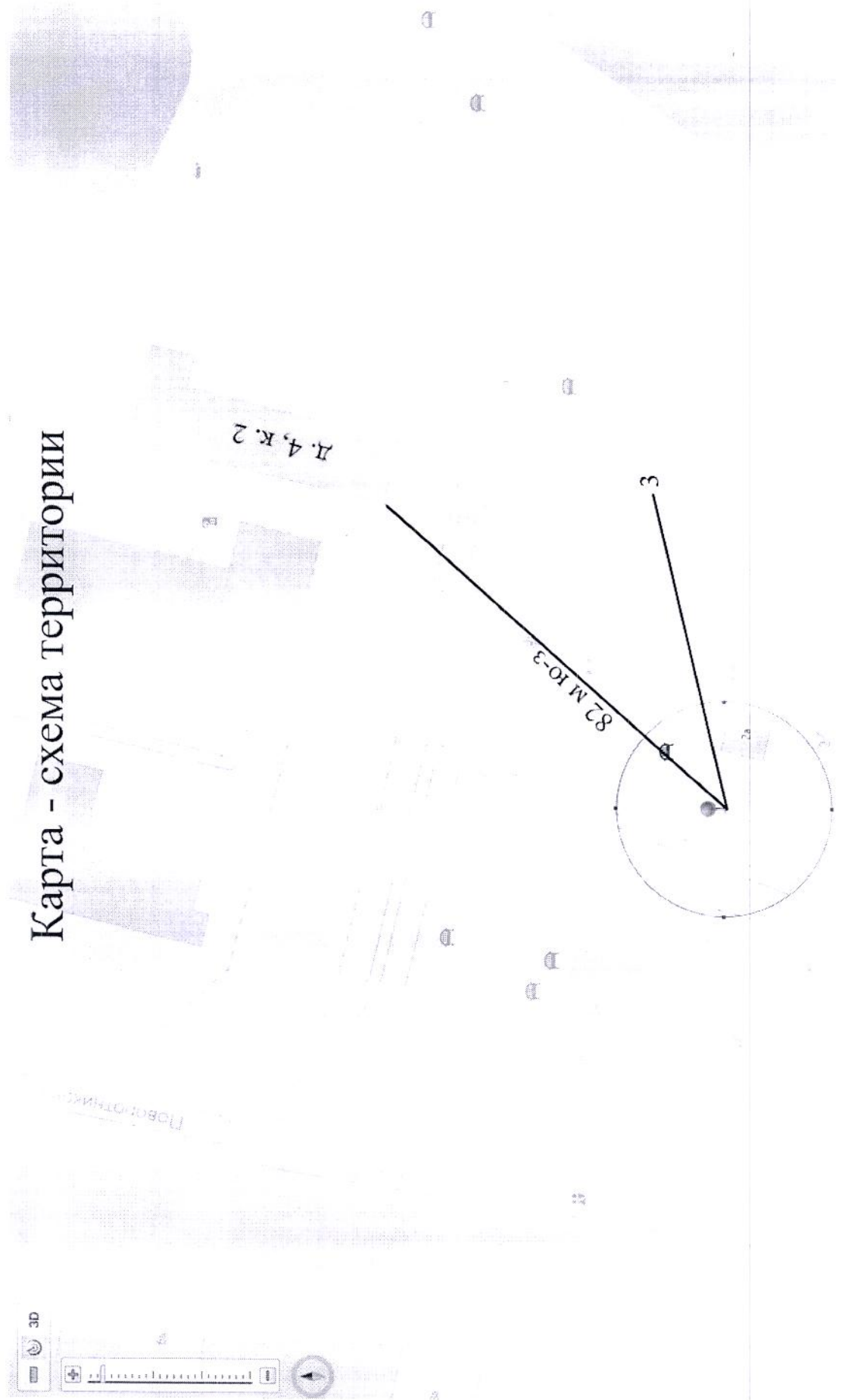
ул. Поворотникова, д. 4, корп. 2

Карта - схема территории



Приложение № 3
к распоряжению главы администрации
Кировского административного округа
города Омска
от 1 сентября 2021 года № 1232

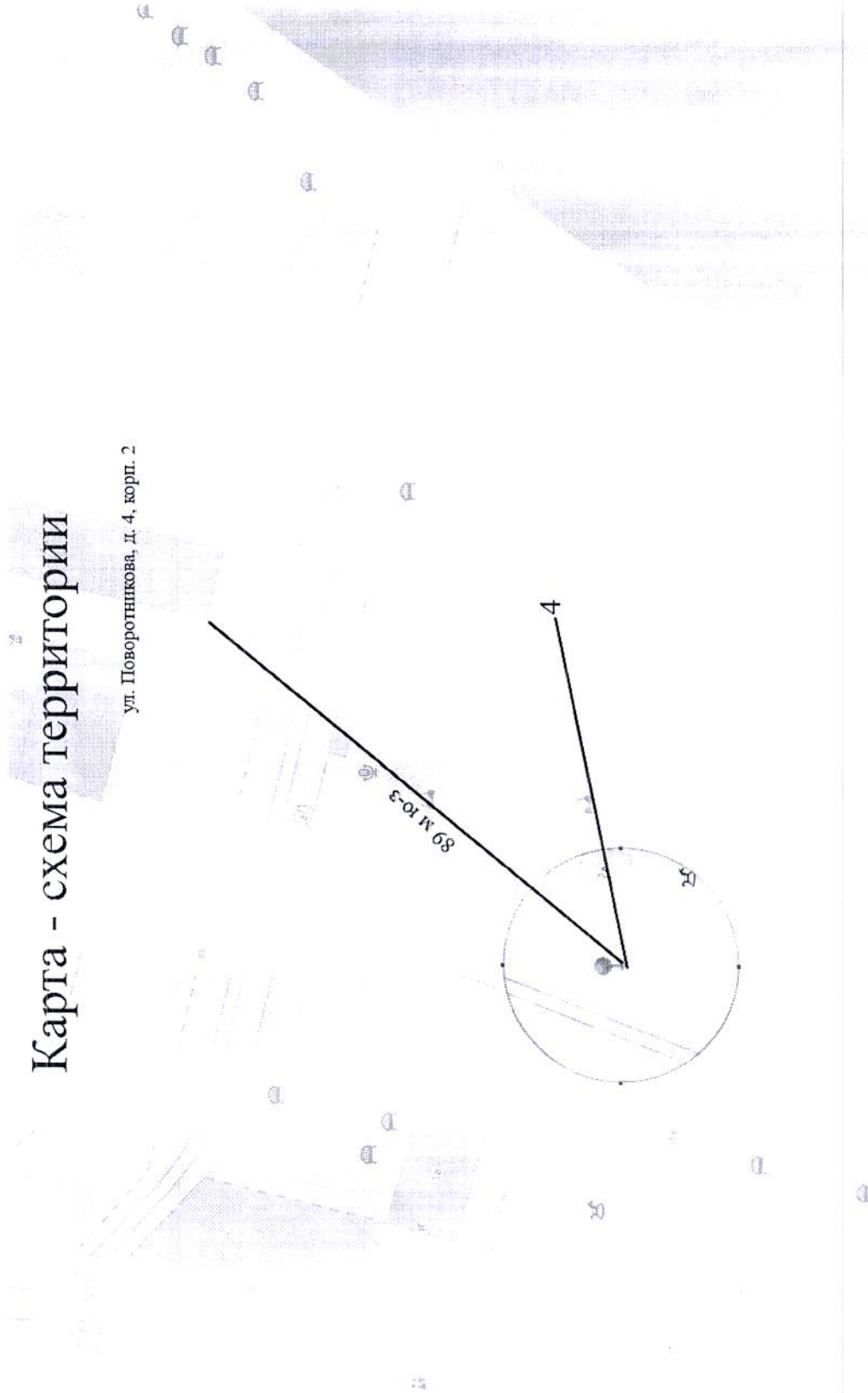
Карта - схема территории



Приложение № 4
к распоряжению главы администрации
Кировского административного округа
города Омска
от 1 сентября 2021 года № 1232

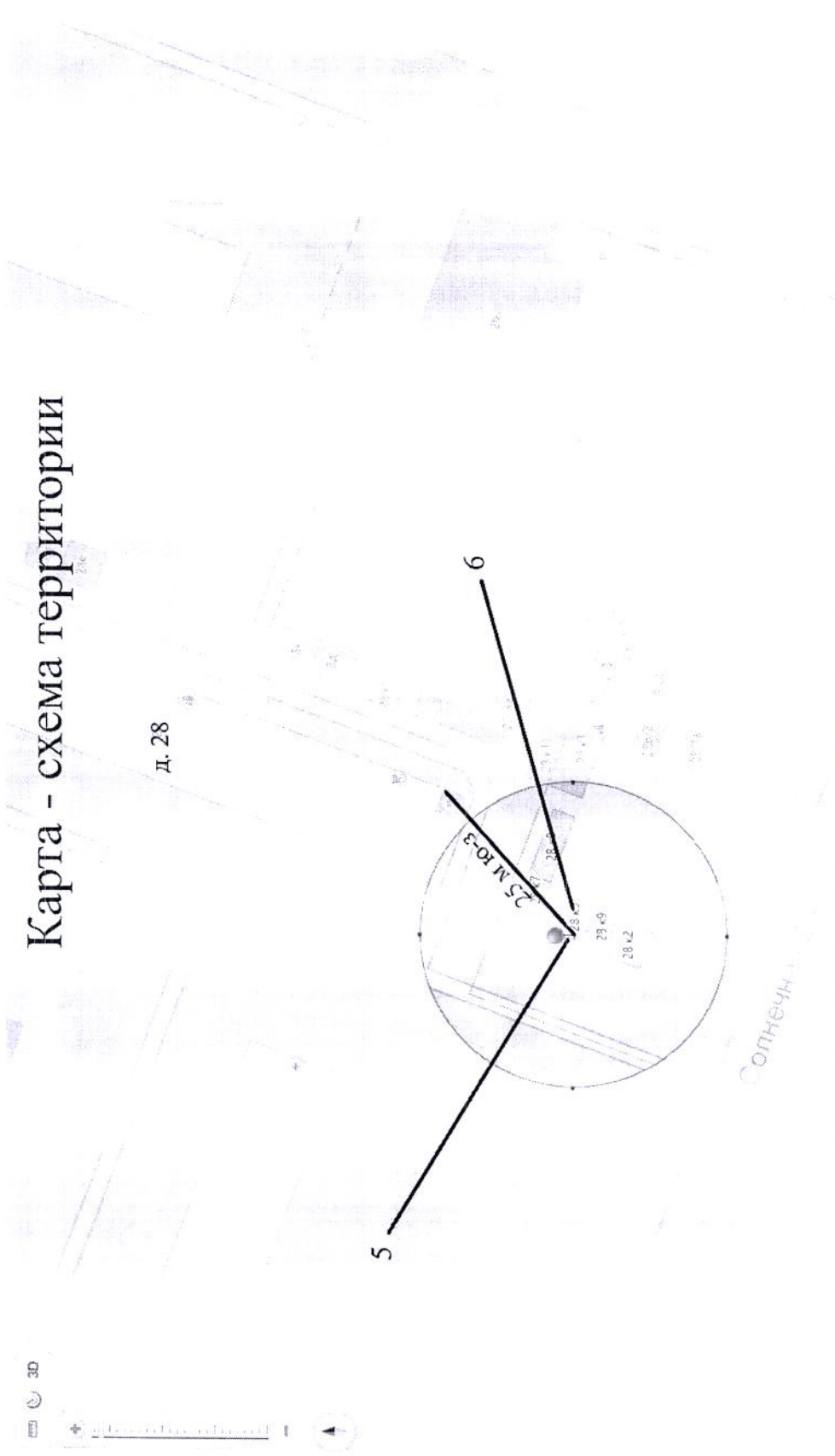
Карта - схема территории

ул. Поворотникова, д. 4, корп. 2



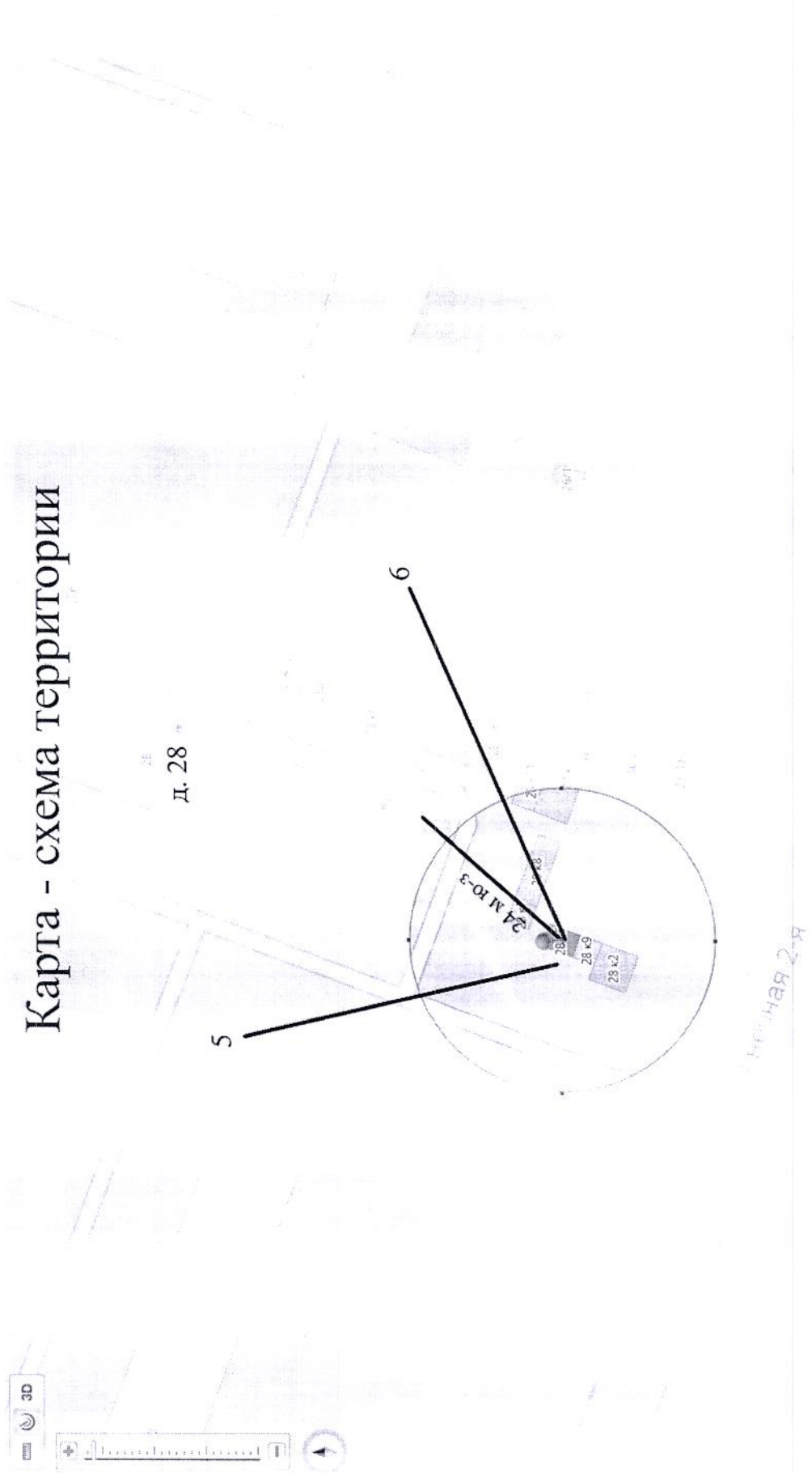
Приложение № 5
к распоряжению главы администрации
Кировского административного округа
города Омска
от 15.05.2017 года № 1232

Карта - схема территории



Приложение № 6
к распоряжению главы администрации
Кировского административного округа
города Омска
от 1 сентября 2021 года № 1238

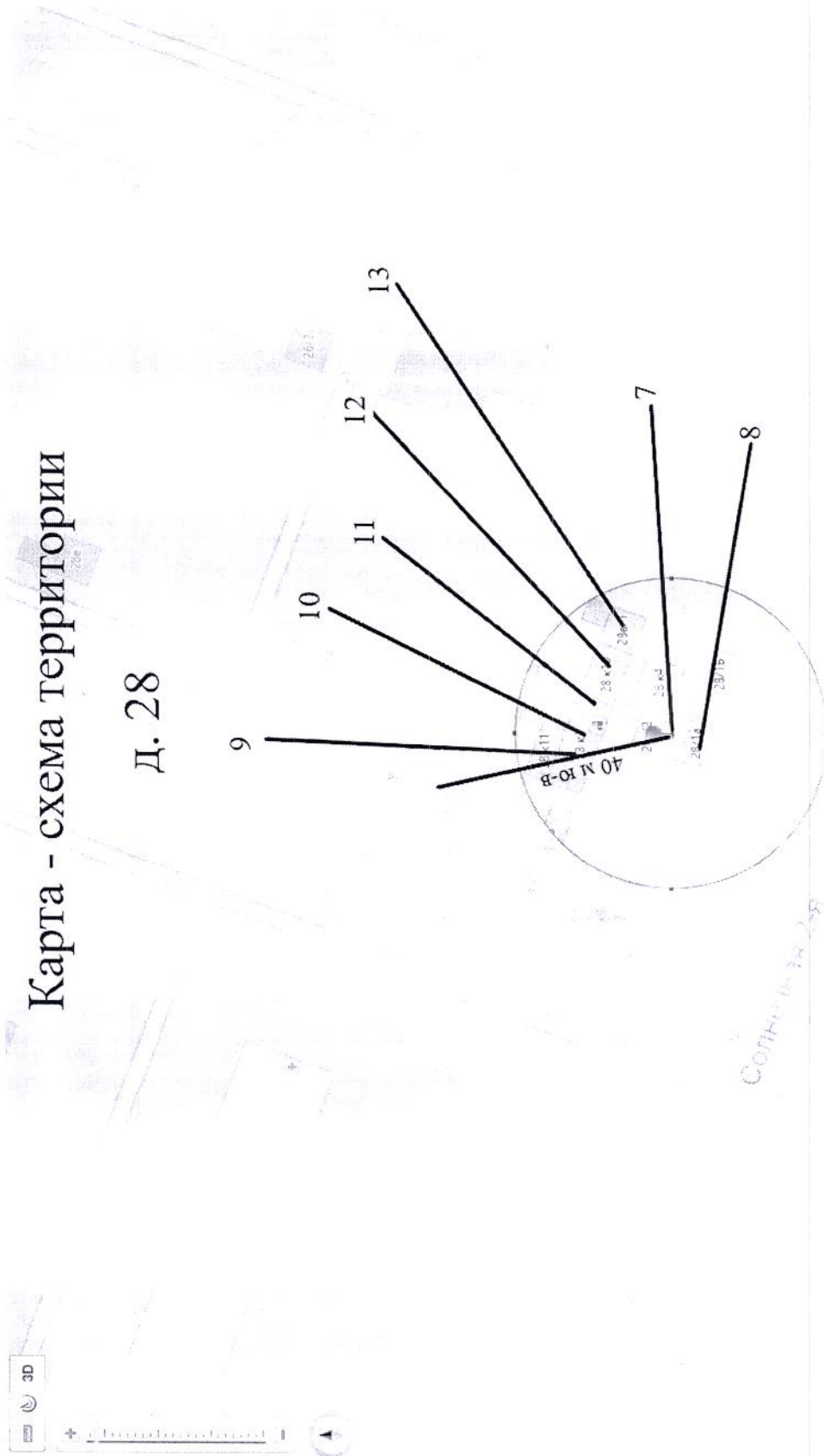
Карта - схема территории



Приложение № 7
к распоряжению главы администрации
Кировского административного округа
города Омска
от 1 сентября 2021 года № 1232

Карта - схема территории

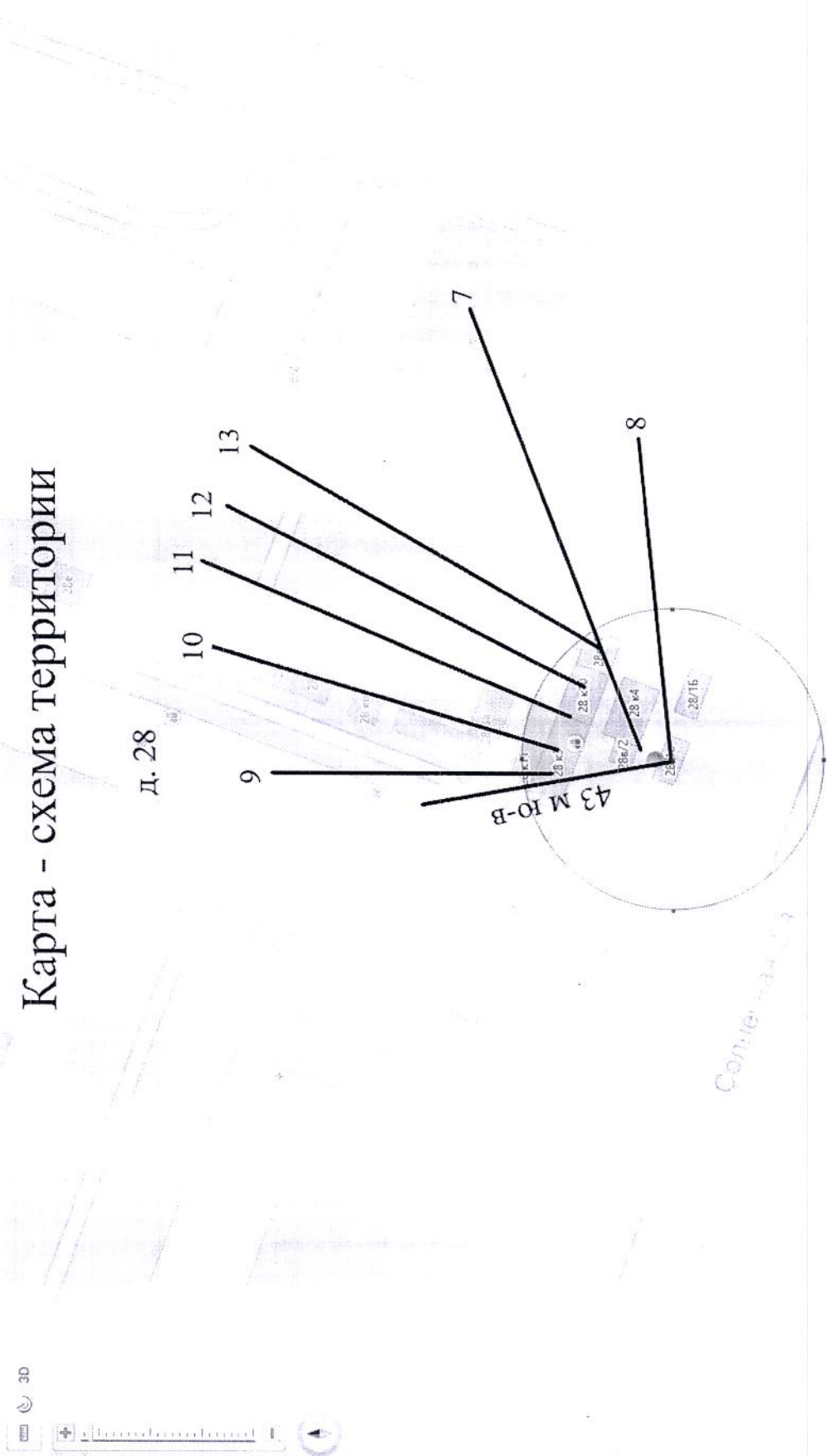
Д. 28



Приложение № 8

к распоряжению главы администрации
Кировского административного округа
города Омска

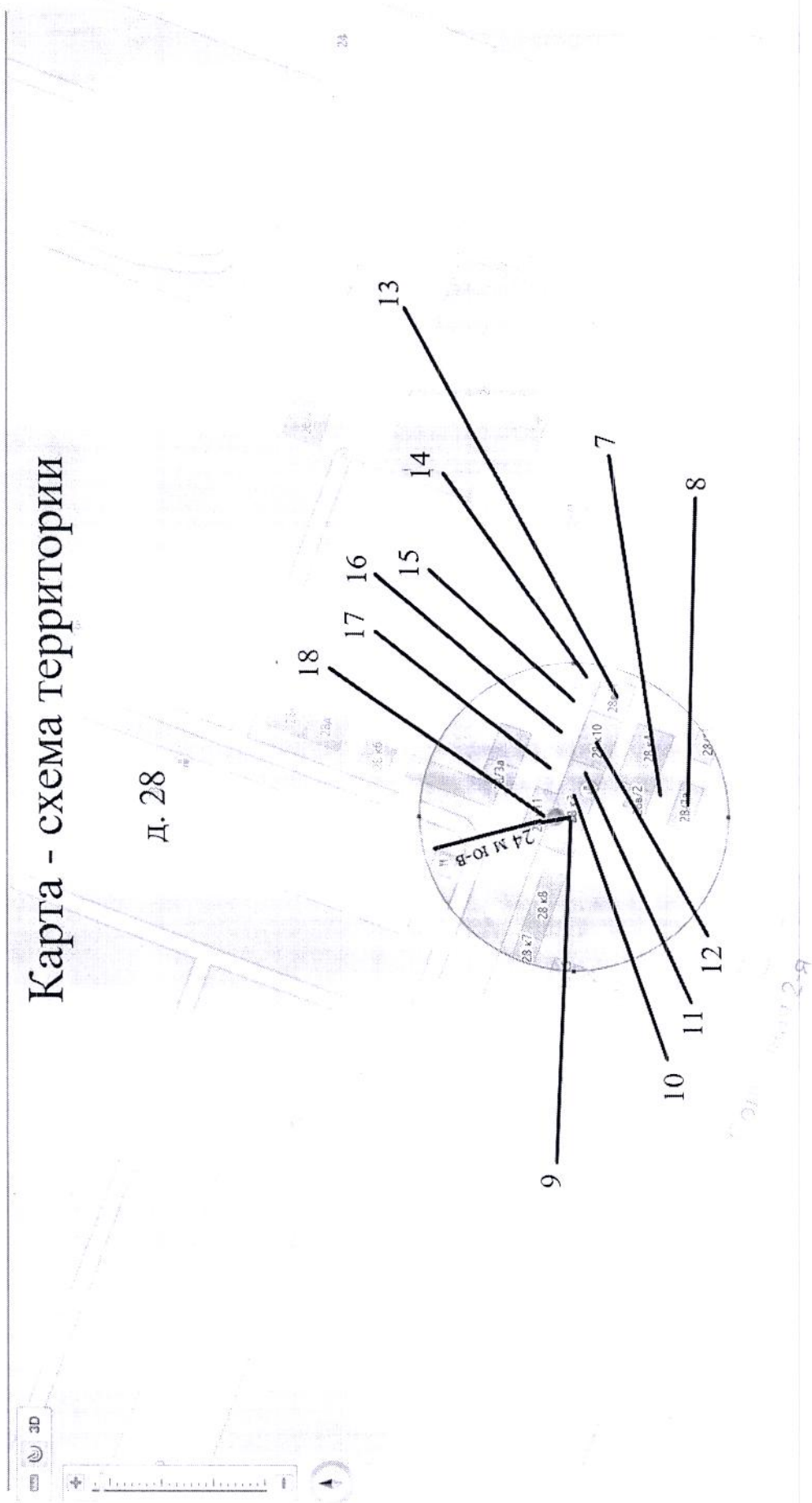
от *1 сентября 2011 года* № *1232*



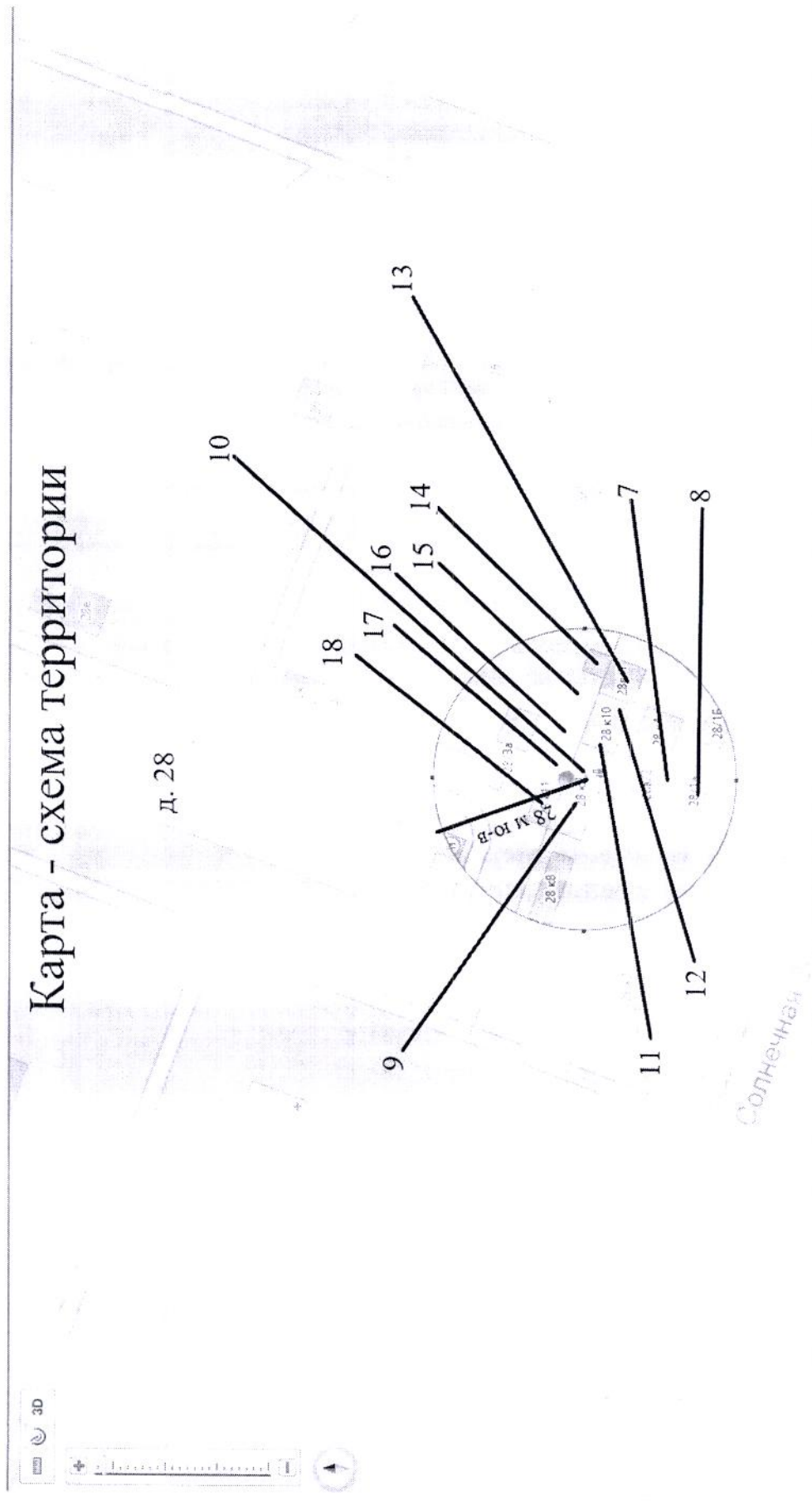
Карта - схема территории

Приложение № 9

к распоряжению главы администрации
Кировского административного округа
города Омска
от 1 сентября 2021 года № 1232



Приложение № 10
к распоряжению главы администрации
Кировского административного округа
города Омска
от 1 сентября 2021 года № 1232

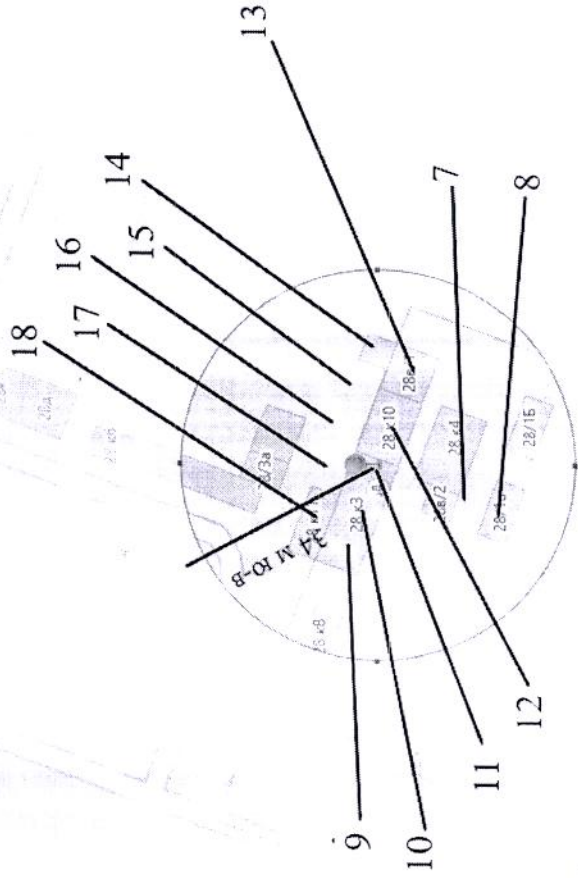


Приложение № 11

к распоряжению главы администрации
Кировского административного округа
города Омска
от 1 сентября 2021 года № 1232

Карта - схема территории

д. 28

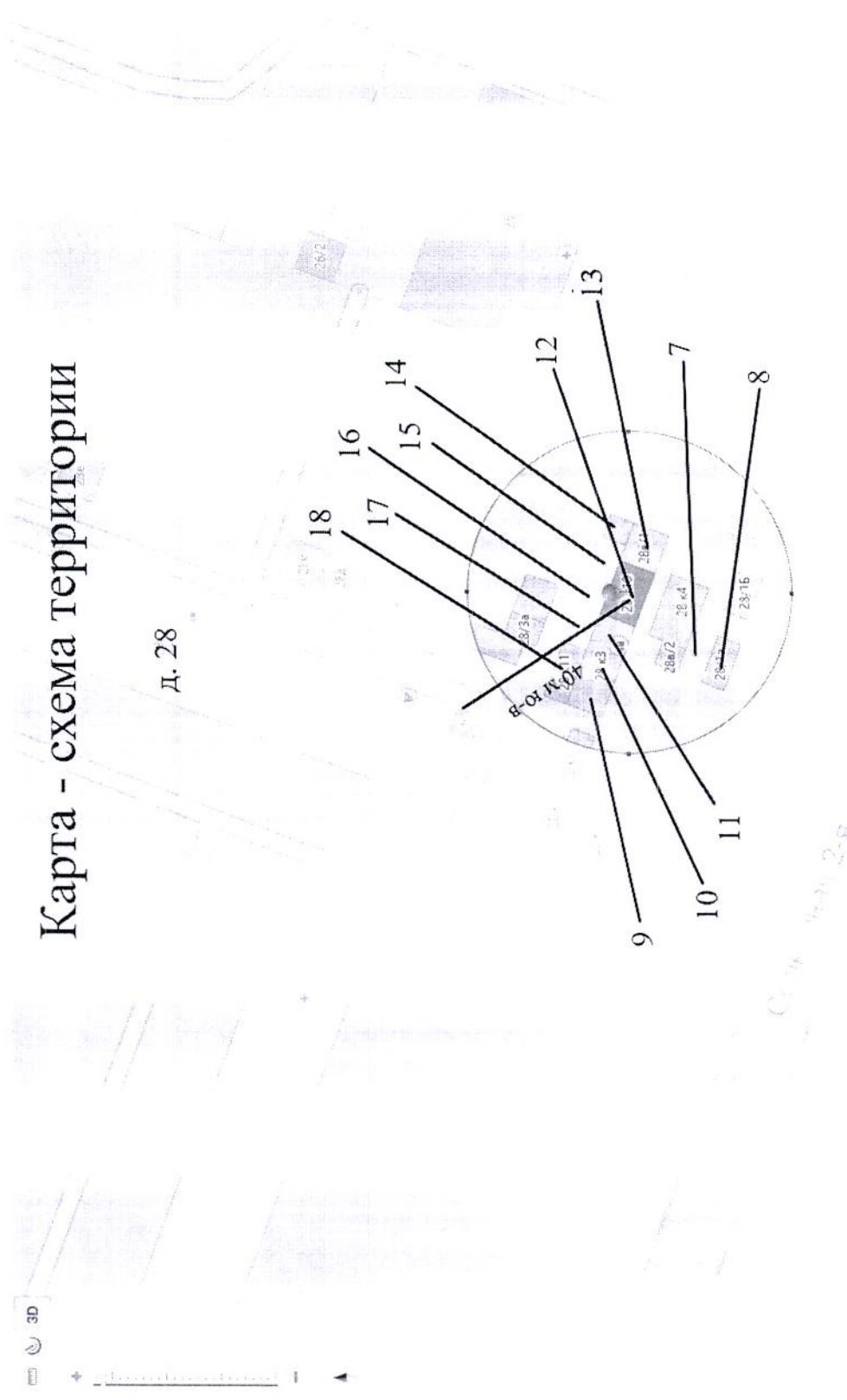


Явочная

Приложение № 12

к распоряжению главы администрации
Кировского административного округа
города Омска

от 1 сентября 2021 года № 1232

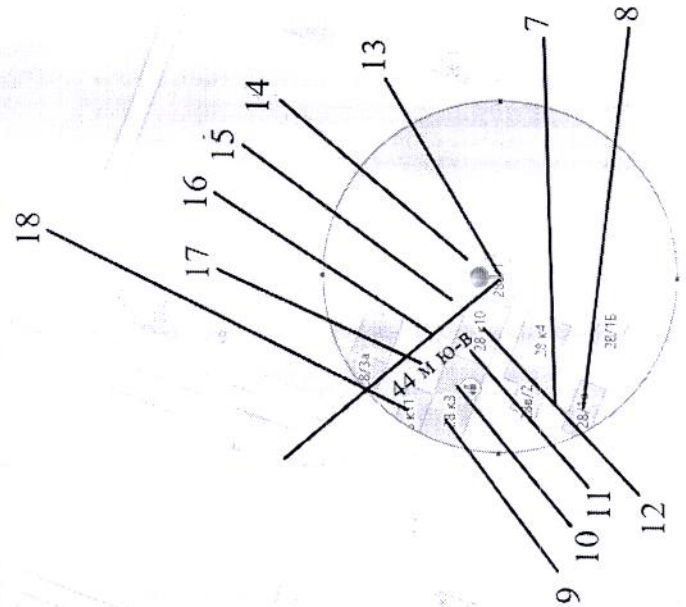
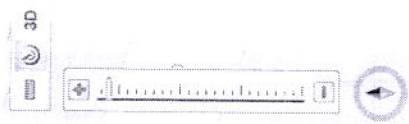


Карта - схема территории

Приложение № 13
к распоряжению главы администрации
Кировского административного округа
города Омска
от 1 сентября 2021 года № 1232

Карта - схема территории

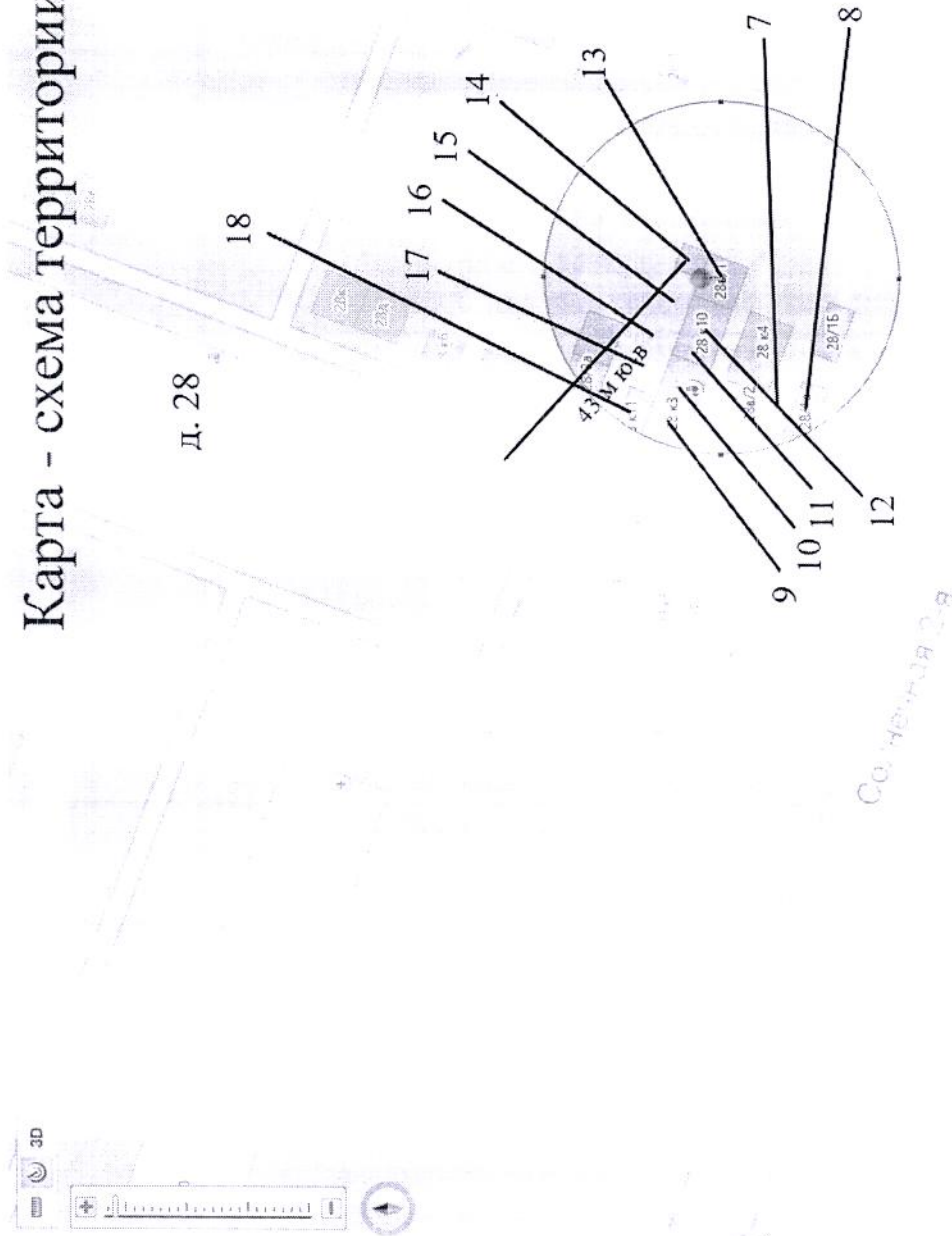
д. 28



Солнечная 2-9

Приложение № 14
к распоряжению главы администрации
Кировского административного округа
города Омска
от 1 сентября 2011 года № 1232

Карта - схема территории



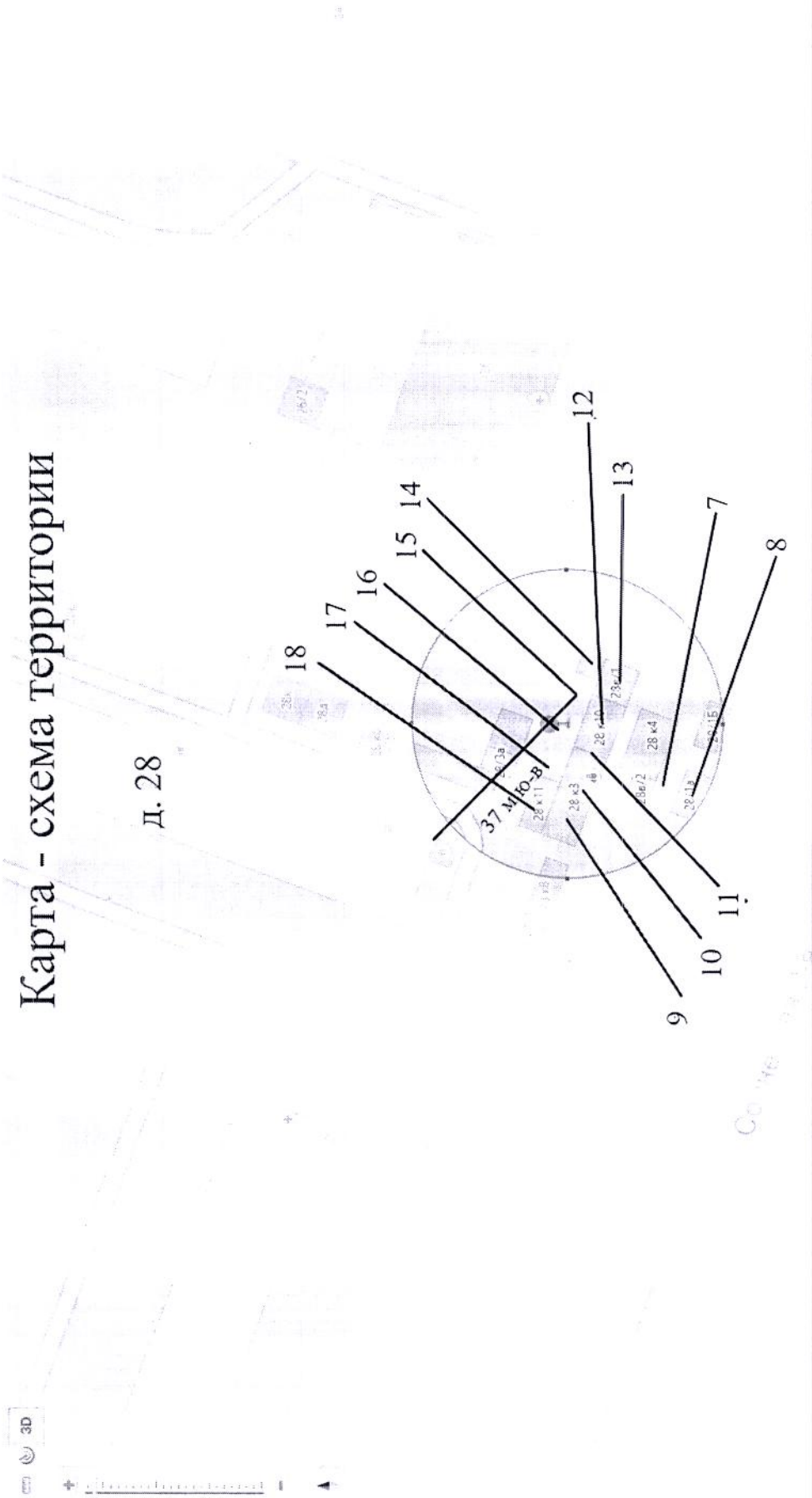
Приложение № 15

к распоряжению главы администрации
Кировского административного округа
города Омска

от 1 сентября 2021 года № 1232

Карта - схема территории

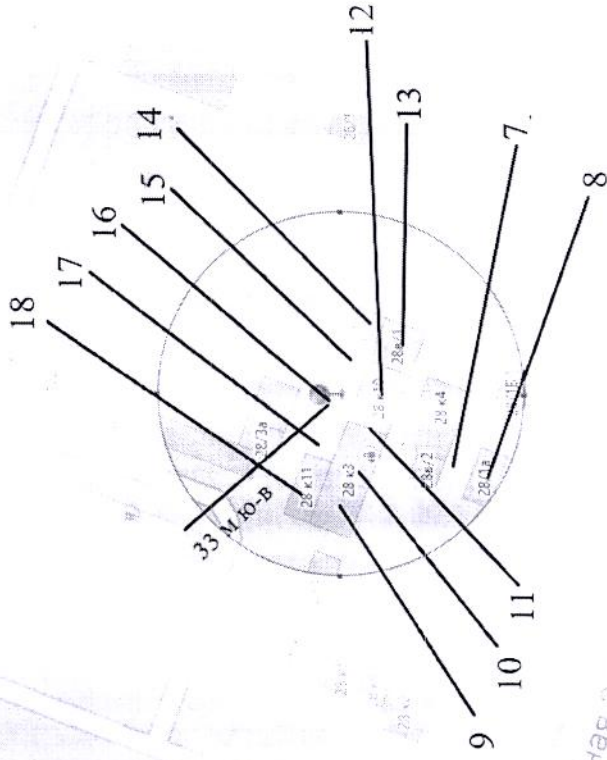
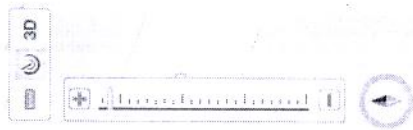
д. 28



Приложение № 16
к распоряжению главы администрации
Кировского административного округа
города Омска
от 1 сентября 2021 года № 1152

Карта - схема территории

д. 28

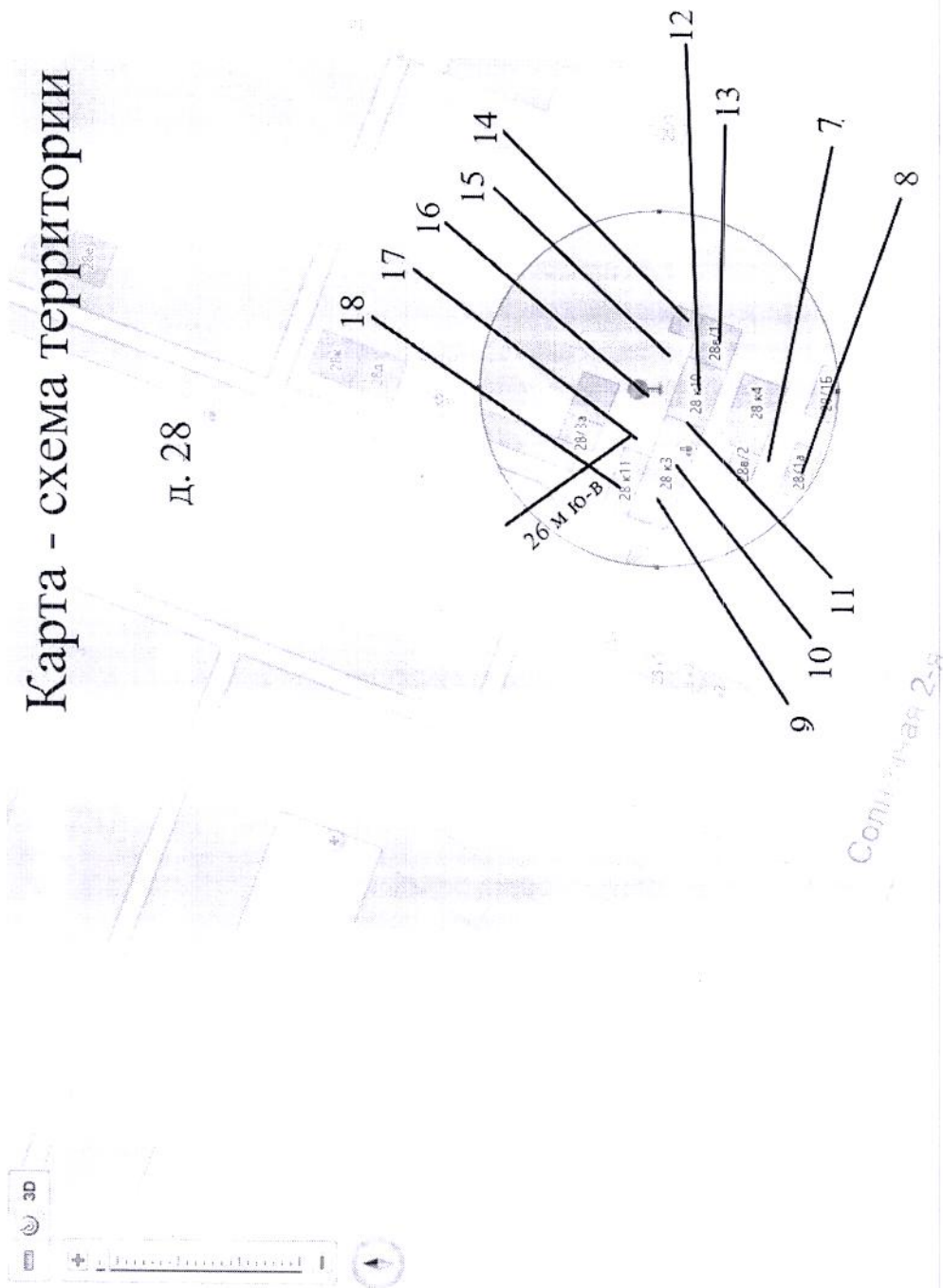


Полковническая 2-я

Приложение № 17
к распоряжению главы администрации
Кировского административного округа
города Омска
от 1 сентября 2021 года № 1232

Карта - схема территории

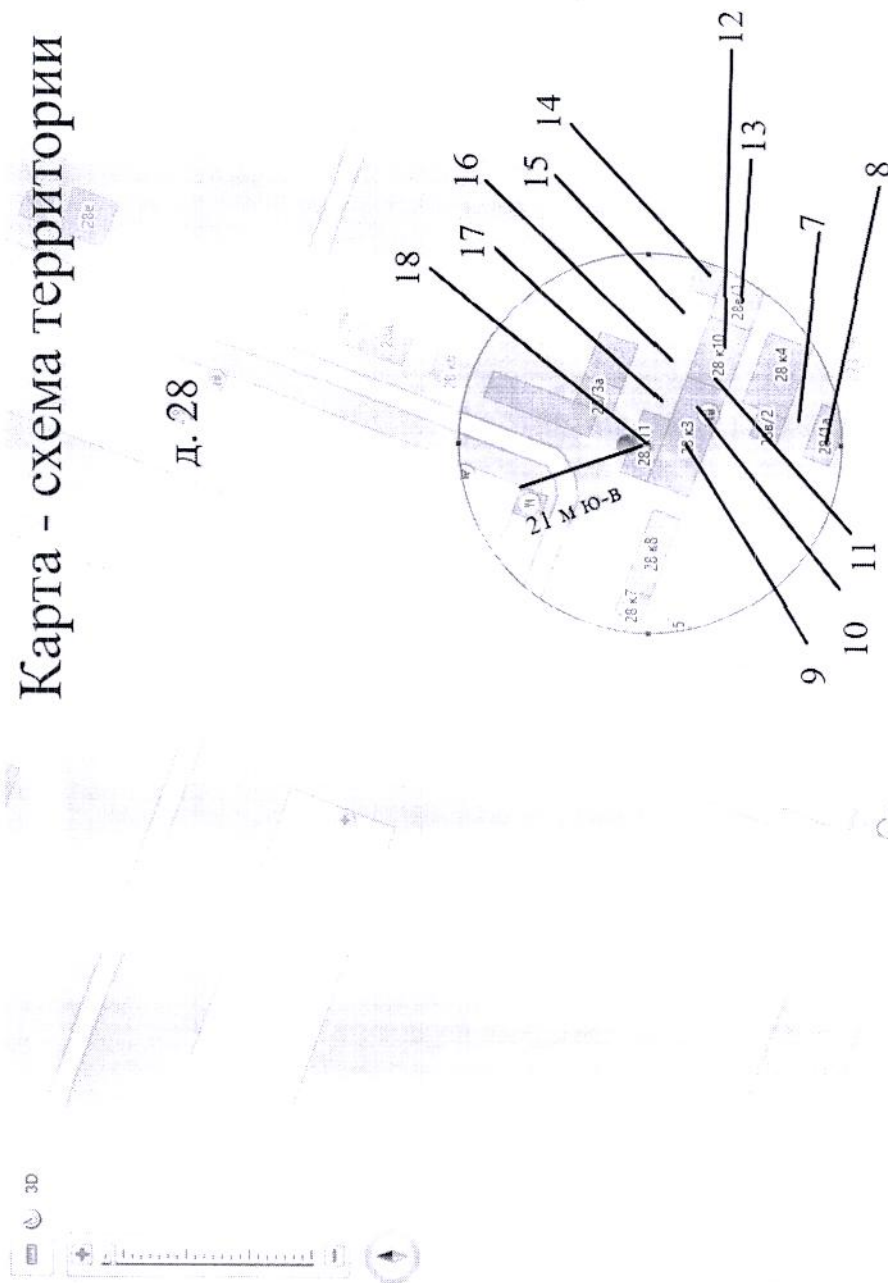
д. 28



Приложение № 18
к распоряжению главы администрации
Кировского административного округа
города Омска
от 1 сентября 2021 года № 1232

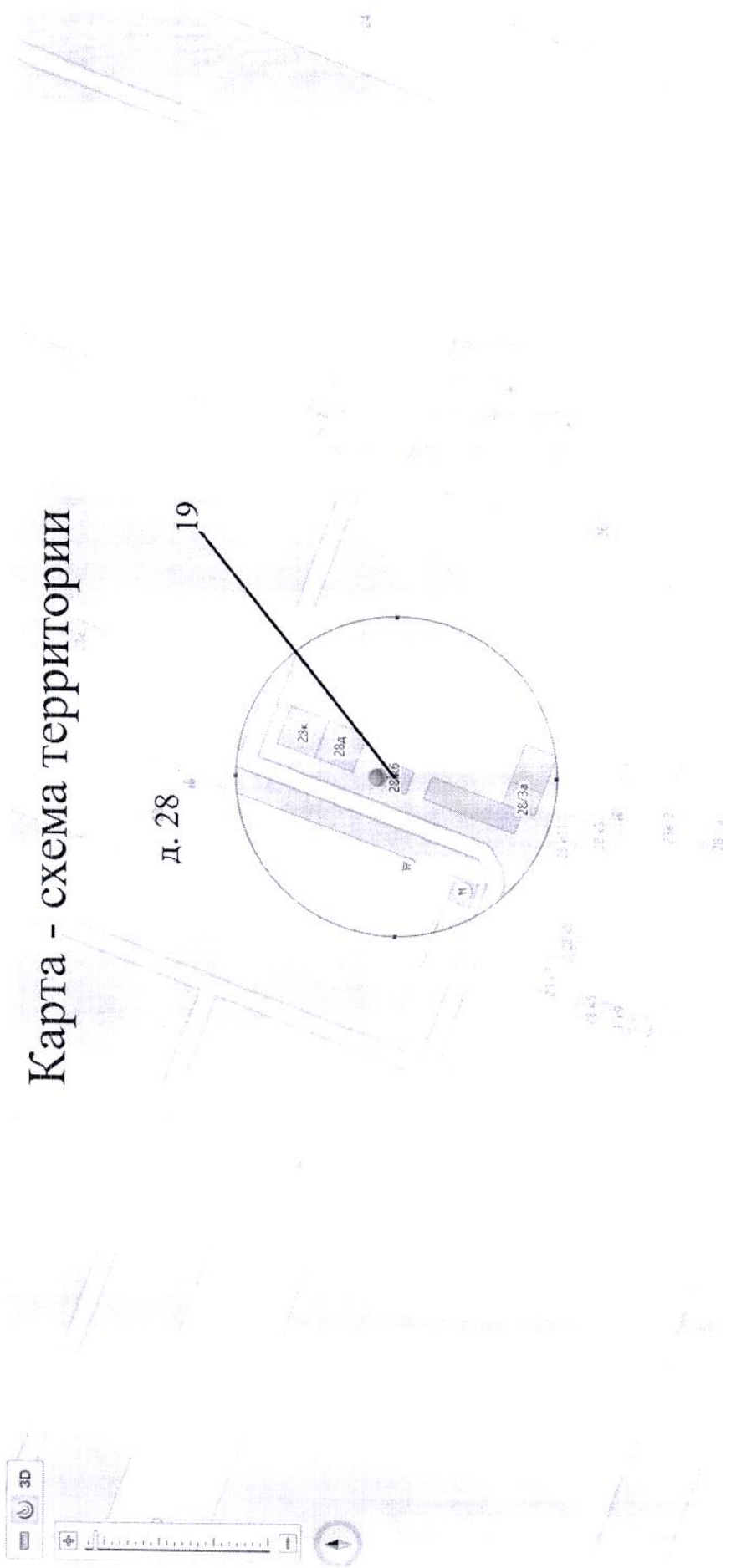
Карта - схема территории

д. 28



Приложение № 19
к распоряжению главы администрации
Кировского административного округа
города Омска
от 15 октября 2021 года № 1232

Карта - схема территории



Солнечная 2-я